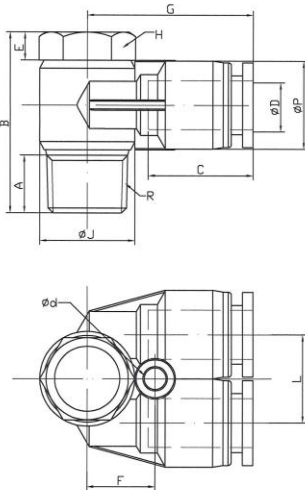


Unsere Schnellsteckverbinder-Serie aus Kunststoff bzw. vernickeltem Messing.
Die Teile sind einsetzbar in Verbindung mit Kunststoffschläuchen und Kupferrohren.

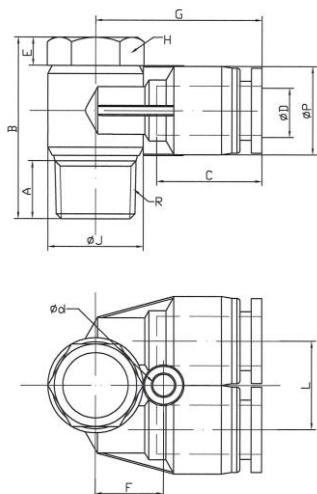
Arbeitsdruck	-0,95 - 10 bar
Arbeitsdruck max. kurzzeitig:	15 bar*
Temperaturbereich:	-20 °C bis 80 °C
Material:	Kunststoff bzw. Messing vernickelt
Lösering:	Kunststoff
Dichtfläche:	O-Ring im Gehäuse bei zylindrischer Ausführung Gewindebeschichtung bei konischer Ausführung
Medium:	Druckluft*
Sealant:	NBR
Applications:	Druckluftanlagen, Automotive, Verpackungsindustrie, Vakuum
Empfohlener Schlauch:	PU oder PA (Nylon)



210.014-8

Y-Winkelsteckverschraubung mit Außensechskant, drehbar, Außengewinde zylindrisch mit O-Ring (NBR)

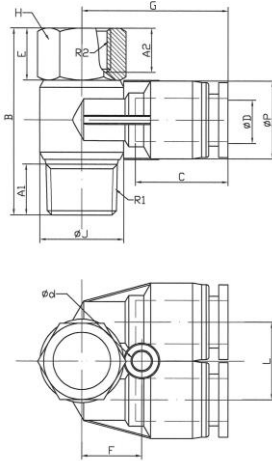
Artikel Nr.	Typen Nr.	ØD	Gewinde	ØP	ØJ	B	C	A	E	H	L	G	F	Ød
109625	210.005-4	4	M5	13,0	14,2	22,0	15,5	4,0	4,0	12	10,0	24,0	13,0	3,2
109626	210.018-6	6	G 1/8	13,0	14,2	25,0	15,5	5,0	4,0	12	10,0	24,0	13,0	3,2
109627	210.014-8	8	G 1/4	14,4	18,2	31,5	18,0	8,0	4,0	14	14,5	28,5	12,1	3,2
135654	210.014-10	10	G 1/4	18,4	21,8	31,8	22,0	8,0	4,5	19	18,4	33,7	14,0	3,2
109628	210.038-10	10	G 3/8	18,4	21,8	35,9	22,0	8,5	4,5	19	18,4	33,7	14,0	3,2
135655	210.038-12	12	G 3/8	21,0	28,0	38,0	23,0	8,5	5,5	24	21,0	37,5	17,0	3,2
109629	210.012-12	12	G 1/2	21,0	28,0	43,0	23,0	10,5	5,5	24	21,0	37,5	17,0	3,2



211.014-8

Y-Winkelsteckverschraubung mit Außensechskant, drehbar, Außengewinde konisch mit Gewindebeschichtung

Artikel Nr.	Typen Nr.	ØD	Gewinde	ØP	ØJ	B	C	A	E	H	F	G	L	Ød
109630	211.018-6	6	R 1/8	13,0	14,2	25,0	15,5	7	4,0	12	10,0	24,0	13,0	3,2
125898	211.018-8	8	R 1/8	14,5	14,1	24,0	18,5	7	4,0	12	-	26,0	14,0	-
135656	211.014-6	6	R 1/4	13,0	14,2	27,0	15,5	9	4,0	14	10,0	24,0	13,0	3,2
109631	211.014-8	8	R 1/4	14,4	18,2	28,8	18,0	9	4,0	14	14,5	28,5	12,1	3,2
135657	211.014-10	10	R 1/4	18,4	21,8	33,8	22,0	9	4,5	19	18,4	33,7	14,0	3,2
109632	211.038-10	10	R 3/8	18,4	21,8	34,8	22,0	10	4,5	19	18,4	33,7	14,0	3,2
135658	211.038-12	12	R 3/8	21,0	28,0	39,6	23,0	10	5,5	24	21,0	37,5	17,0	3,2
109633	211.012-12	12	R 1/2	21,0	28,0	42,1	23,0	13	5,5	24	21,0	37,5	17,0	3,2

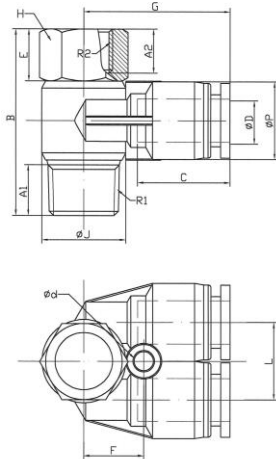


212.018-6

Y-Winkelsteckverschraubung, drehbar, Innen- und Außengewinde zylindrisch, mit O-Ring (NBR)

Artikel Nr.	Typen Nr.	ØD	Gewinde 1	Gewinde 2	ØP	ØJ	B	C	A1	A2	E
109634	212.005-4	4	M5	M5	13,0	14,2	22,5	15,5	4,0	5,0	4,0
109635	212.018-6	6	G 1/8	G 1/8	13,0	14,2	30,0	15,5	5,0	8,5	9,0
109636	212.014-8	8	G 1/4	G 1/4	14,4	18,2	36,5	18,0	8,0	11,0	11,2
109637	212.038-10	10	G 3/8	G 3/8	18,4	21,8	43,0	22,0	8,5	12,0	12,0
109638	212.012-12	12	G 1/2	G 1/2	21,0	28,0	51,6	23,0	10,5	14,0	14,4

Artikel Nr.	Typen Nr.	H	F	G	L	Ød
109634	212.005-4	12	10,0	24,0	13,0	3,2
109635	212.018-6	14	10,0	24,0	13,0	3,2
109636	212.014-8	17	14,5	28,5	12,1	3,2
109637	212.038-10	21	18,4	33,7	14,0	3,2
109638	212.012-12	24	21,0	37,5	17,0	3,2



213.018-6

Y-Winkelsteckverschraubung, drehbar, Innengewinde zylindrisch und Außengewinde konisch, mit Gewindebeschichtung

Artikel Nr.	Typen Nr.	ØD	Gewinde 1	Gewinde 2	ØP	ØJ	B	C	A1	A2	E
109639	213.018-6	6	G 1/8	R 1/8	13,0	14,2	30,5	15,5	7	8,5	9,0
109640	213.014-8	8	G 1/4	R 1/4	14,4	18,2	36,0	18,0	9	11,0	11,2
109641	213.038-10	10	G 3/8	R 3/8	18,4	21,8	42,3	22,0	10	12,0	12,0
109642	213.012-12	12	G 1/2	R 1/2	21,0	28,0	51,0	23,0	13	14,0	14,4

Artikel Nr.	Typen Nr.	H	F	G	L	Ød
109639	213.018-6	14	10,0	24,0	13,0	3,2
109640	213.014-8	17	14,5	28,5	12,1	3,2
109641	213.038-10	21	18,4	33,7	14,0	3,2
109642	213.012-12	24	21,0	37,5	17,0	3,2

* Die Eignungsprüfung für den Einsatz mit alternativen Spezifikationen obliegt dem Anwender.